



БЮЛЛЕТЕНЬ BULLETIN

Каталог деталей и сборочных единиц
Parts and assembly units catalogue
1221.4-0000010-01КДС

Количество листов **18**
 Quantity of sheets
 Лист **1**
 Sheet

ОСНОВАНИЕ Внедрение модернизированного подрулевого переключателя
 GROUND Implementation of the modernized underwheel switch

Бюллетень Bulletin 30-2012 БЭ	МОДЕЛЬ ТРАКТОРА TRACTOR MODELS	1221.4
--	-----------------------------------	---------------

Аннотация

В настоящем бюллетене приведена информация по замене подрулевого переключателя в связи с внедрением трехспицевого рулевого колеса, а так же откорректирован перечень комплектующих изделий с раскрытием состава ВЗК

Содержание изменений:

Группа 38. Приборы
 Group
 Подгруппа 3805 Щиток приборов
 Subgroup

Имеется

Лист 183

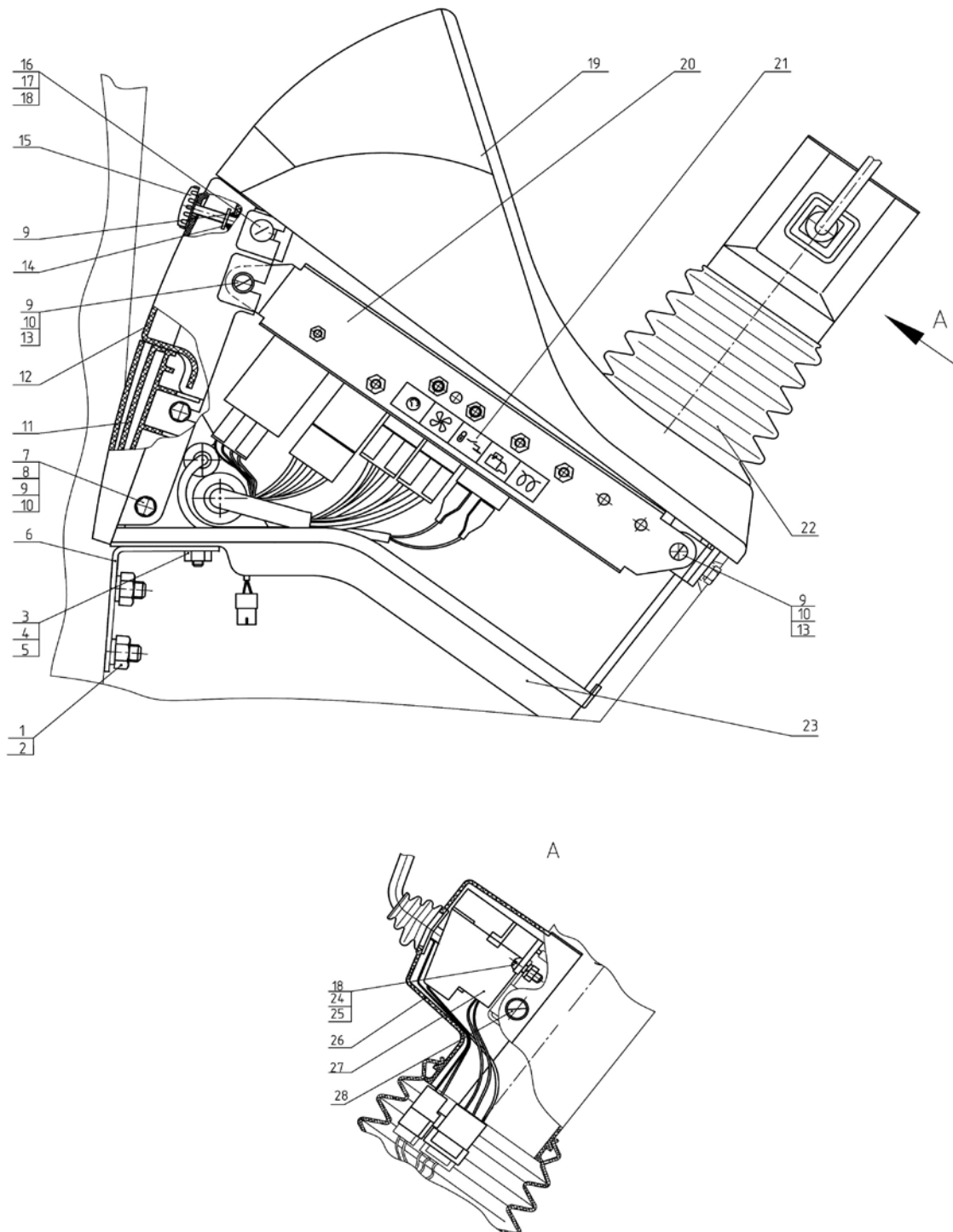


Рис.38.1 Щиток приборов

Лист 184

Группа 38. Щиток приборов
Подгруппа 3805. Щиток приборов

№ рис.	№ поз.	№ узла или детали	Кол-во	Наименование
	1	M10-6H.6.019 ГОСТ 5915-70	2	Гайка
	2	10 ОТ ОСТ 37.001.115-75	2	Шайба
	3	M8-6gx16.88.35.019	2	Болт
	4	8Т ОСТ 37.001.115-75	2	Шайба
	5	С 8.01.019 ГОСТ 11371-78	1	Шайба
	6	80-3805030	2	Кронштейн
	7	M6-6gx16.88.35.019 ГОСТ 7798-70	4	Болт
	8	M6-6H.6.019 ГОСТ 5915-70	18	Гайка
	9	С 6.01.019 ГОСТ 11371-78	10	Шайба
	10	6Т ОСТ 37.001.115-75	21	Шайба
	11	826-3805045	1	Стенка
	12	826-3805061	1	Крышка
	13	В.М6-6gx16.58.019 ГОСТ 17473-80	4	Винт
	14	006-010-25-1-4 ГОСТ 18829-73/ ГОСТ 9833-73	2	Кольцо
	15	826-3805065	2	Винт
	16	В.М5-6gx20.58.019 ГОСТ 17473-80	2	Винт
	17	С 5.01.019 ГОСТ 6958-78	2	Шайба
	18	5Т ОСТ 37.001.115-75	5	Шайба
	19	826-3805021	1	Щиток
	20	80-3805070	1	Панель
	21	826-3805025	1	Табличка
	22	80-3805012-Б	1	Уплотнитель
	23	80-3805029	1	Уплотнитель
	24	В.М5-6gx16.58.019 ГОСТ 17473-80	3	Винт
	25	M5-6H.6.019 ГОСТ 5927-70	2	Гайка
	26	80-3709023* или 80-3709023-В**	1	Кожух
	27	3912.3769-01* или ПКП-1А**	1	Переключатель подрулевой
	28	В2.М6-6gx16.58.05 ГОСТ 17473-80	2	Винт

* С переключателем 3912.3769-01

** С переключателем ПКП-1А

Группа 38. Щиток приборов
Подгруппа 3805. Щиток приборов

№ рис.	№ поз.	№ узла или детали	Кол-во	Наименование
38.2	7	M6-6gx16.88.35.019 ГОСТ 7798-70	4	Болт
	8	M6-6H.6.019 ГОСТ 5915-70	18	Гайка
	9	C 6.01.019 ГОСТ 11371-78	10	Шайба
	10	6T OCT 37.001.115-75	21	Шайба
	11	826-3805045	1	Стенка
	12	826-3805061	1	Крышка
	18	5T OCT 37.001.115-75	5	Шайба
	25	M5-6H.6.019 ГОСТ 5927-70	2	Гайка
	29	3741.10	1	Блок свечей накаливания
	30	3747.25	1	Реле стартера
	31	V.M6-6gx12.58.019 ГОСТ 17473-80	13	Винт
	32	3747.40	1	Реле на размыкание 20А
	33	3747.50	4	Реле на замыкание 30А
	34	3747.30	1	Реле питания приборов
	35	3747.10	1	Прерыватель указателей поворота
	36	70-3723042-02	2	Втулка
	37	70-3723042-01	1	Втулка
	38	80-3805050-03	1	Основание
	39	80-3805043	2	Кронштейн
	40	V.M6-6gx25.58.019 ГОСТ 17473-80	2	Винт
	41	80-3805027-В	1	Табличка
	42	3722.10	1	Блок предохранителей
	43	V.M6-6gx40.58.019 ГОСТ 17473-80	2	Винт
	44	80-3805037-Г	1	Табличка
	45	3722.15	1	Блок предохранителей
	46	80-3805026	1	Табличка
	47	3722.35	1	Блок предохранителей
	48	80-3723048	1	Втулка
	49	3741.30	1	Сопротивление добавочное (CAN)
	50	V.M5-6gx20.58.019 ГОСТ 17473-80	2	Винт
	51	826-3724530	1	Жгут
	52	826.4-3724395-Б	1	Жгут
	53	826-3805013-01	1	Табличка
54	50-4607064	1	Втулка	
55	80-3723043	1	Скоба	



Группа 38. Щиток приборов
Подгруппа 3805. Щиток приборов

рис.	№ поз.	№ узла или детали	Кол-во	Наименование
38.3	18	5Т ОСТ 37.001.115-75	5	Шайба
	19	826-3805021	1	Щиток
	25	М5-6Н.6.019 ГОСТ 5927-70	2	Гайка
	57	3813.35	1	Индикатор комбинированный (CAN)
	58	3747.20	1	Реле-сигнализатор
	59	3710.10	1	Выключатель аварийной сигнализации
	60	826-3710011	1	Гнездо выключателей
	61	3709.20	1	Переключатель света
	62	3710.35	1	Выключатель стеклоомывателя
	63	80-3801327	1	Заглушка
	64	3710.55	1	Выключатель «массы»
	65	80-3723038	1	Скоба
	66	В.М5-6gx12.58.019 ГОСТ 17474-80	1	Винт
	67	3710.15	1	Выключатель стартера с блокировкой пуска
	68	3813.40	1	Пульт управления
	69	3801.20	1	Комбинация приборов КП-6 (CAN)
	70	3803.20	1	Блок контрольных ламп
71	В.М4-6gx12.58.019 ГОСТ 17473-80	1	Винт	
72	С.4.01.019 ГОСТ 11371-80	2	Шайба	
73	4 ОСТ 37.001.115-75	2	Шайба	

Должно быть
Лист 183

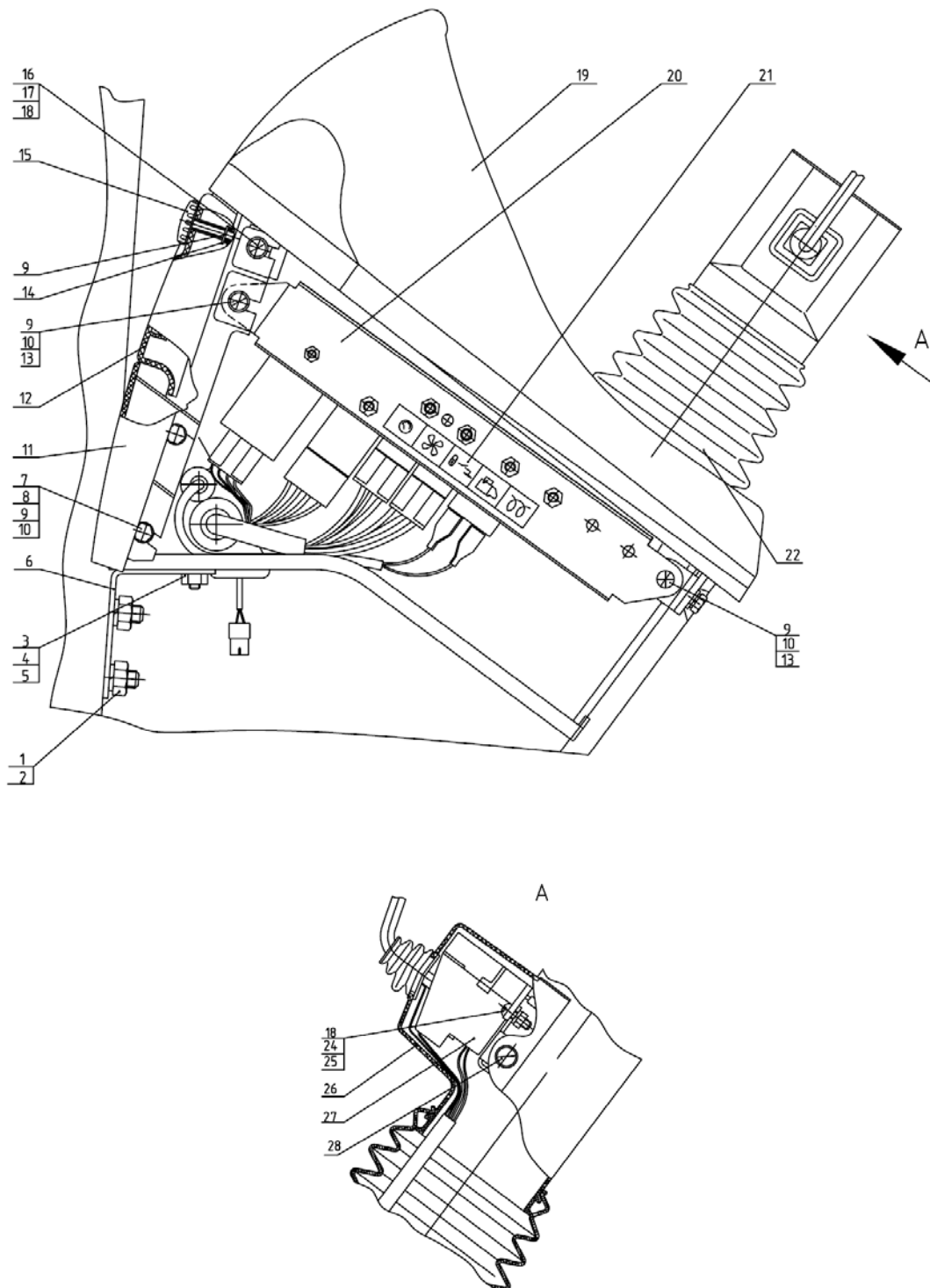


Рис.38.1 Щиток приборов



Лист 184
Группа 38. Приборы
Подгруппа 3805. Щиток приборов

Рис.	Поз.	Обозначение	Кол.	Наименование
38.1, 38.2		826-3805010-16		Щиток приборов
	1		2	Гайка М10-6Н.6.019 ГОСТ 5915-70
	2		2	Шайба 10 ОТ ОСТ 37.001.115-75
	3		2	Болт М8-6gx16.88.35.019
	4		2	Шайба 8Т ОСТ 37.001.115-75
	5		1	Шайба С 8.01.019 ГОСТ 11371-78
	6	80-3805030	2	Кронштейн
	7		4	Болт М6-6gx16.88.35.019 ГОСТ 7798-70
	8		18	Гайка М6-6Н.6.019 ГОСТ 5915-70
	9		10	Шайба С.6.01.019 ГОСТ 11371-78
	10		21	Шайба 6Т ОСТ 37.001.115-75
	11	826-3805045	1	Стенка
	12	826-3805061	1	Крышка
	13		4	Винт В.М6-6gx16.58.019 ГОСТ 17473-80
	14		2	Кольцо 006-010-25-1-4 ГОСТ 18829-73/ ГОСТ 9833-73
	15	826-3805065	2	Винт
	16		2	Винт В.М5-6gx20.58.019 ГОСТ 17473-80
	17		2	Шайба С.5.01.019 ГОСТ 6958-78
	18		5	Шайба 5Т ОСТ 37.001.115-75
	19	826-3805021	1	Щиток
	20	80-3805070	1	Панель
	21	826-3805025	1	Табличка
	22	80-3805012-Б	1	Уплотнитель
	24		3	Винт В.М5-6gx16.58.019 ГОСТ 17473-80
	25		2	Гайка М5-6Н.6.019 ГОСТ 5927-70
	26	80-3709023	1	Кожух
	27	3912.3769 -03	1	Переключатель указателей поворота и света
	28		2	Винт В 2.М6-6gx16.58.05 ГОСТ 17473-80

Группа 38. Щиток приборов
Подгруппа 3805. Щиток приборов

Рис.	Поз.	Обозначение	Кол.	Наименование
38.2	6		1	Винт В.М6-6gx12.58.019 ГОСТ 17473-80
	7		4	Болт М6-6gx16.88.35.019 ГОСТ 7798-70
	8		18	Гайка М6-6Н.6.019 ГОСТ 5915-70
	9		10	Шайба С.6.01.019 ГОСТ 11371-78
	10		21	Шайба 6Т ОСТ 37.001.115-75
	11	826-3805045	1	Стенка
	12	826-3805061	1	Крышка
	18		5	Шайба 5Т ОСТ 37.001.115-75
	24		1	Гайка М6-6Н.6.019 ГОСТ 5915-70
	25		2	Гайка М5-6Н.6.019 ГОСТ 5927-70
	29	МУСН-01 или МКП-3 или РСН-1	1	Блок свечей накаливания
	30	738.3747-30	1	Реле стартера
	31		13	Винт В.М6-6gx12.58.019 ГОСТ 17473-80
	32	752.3777.000-20	1	Реле на размыкание 20А
	33	752.3777.000-10	4	Реле на замыкание 30А
	34	738.3747-40	1	Реле питания приборов
	35	ЭРП-1 или РП-1	1	Прерыватель указателей поворота
	36	70-3723042-02	2	Втулка
	37	70-3723042-01	1	Втулка
	38	80-3805050-03	1	Основание
	39	80-3805043	2	Кронштейн
	40		2	Винт В.М6-6gx25.58.019 ГОСТ 17473-80
	41	80-3805027-В	1	Табличка
	42	БП-1-01	1	Блок предохранителей
	43		2	Винт В.М6-6gx40.58.019 ГОСТ 17473-80
	44	80-3805037-Г	1	Табличка
	45	БП-2-01	1	Блок предохранителей
	46	80-3805026	1	Табличка
	47	БП-6 или Б4.3722.2.01	1	Блок предохранителей
	48	80-3723048	1	Втулка
	49	СДФ-4 или СД-4	1	Сопротивление добавочное (CAN)
	50		2	Винт В.М5-6gx20.58.019 ГОСТ 17473-80
	51	826-3724530	1	Жгут
	52	826.4-3724395-Б	1	Жгут
	53	826-3805013-01	1	Табличка
54	50-4607064	1	Втулка	
55	80-3723043	1	Скоба	

Группа 38. Приборы
Подгруппа 3805. Щиток приборов

Рис.	Поз.	Обозначение	Кол.	Наименование
38.3	18		5	Шайба 5Т ОСТ 37.001.115-75
	19	826-3805021	1	Щиток
	25		2	Гайка М5-6Н.6.019 ГОСТ 5927-70
	56	КД 8105-1	1	Индикатор комбинированный (CAN)
	57	733.3747	1	Реле-сигнализатор
	58	245.3710 или 249.3710-05	1	Выключатель аварийной сигнализации
	59	П150М-25.52 или ПК150-25.52		Выключатель фар рабочих
	60	826-3710011	1	Гнездо выключателей
	61	П147М-04.29 или ПК147-04.29	1	Переключатель света
	62	П150М-14.10 или ПК150-14.10	1	Выключатель стеклоомывателя
	63	80-3801327	1	Заглушка
	64	П150М-14.48 или ПК150-14.48	1	Выключатель «массы»
	65	80-3723038	1	Скоба
	66		1	Винт В.М5-6gx12.58.019 ГОСТ 17474-80
	67	14.0313.0000	1	Выключатель стартера с блокировкой пуска
	68	КД8105-П	1	Пульт управления
	69	КД 8110-2	1	Комбинация приборов КП-6 (CAN)
70	БИ 8112.3803-1	1	Блок контрольных ламп	
71		1	Винт В.М4-6gx12.58.019 ГОСТ 17473-80	
72		2	Шайба С.4.01.019 ГОСТ 11371-80	
73		2	Шайба 4 ОСТ 37.001.115-75	

Annotation

In this bulletin there is an information about the exchange of the underwheel switch according to the application of the three-spoke steering wheel and the list of the parts with the information about the interchangeable components.

Contents of changes:

Group 38. Instruments

Subgroup 3805 Dashboard

We have

Sheet 183

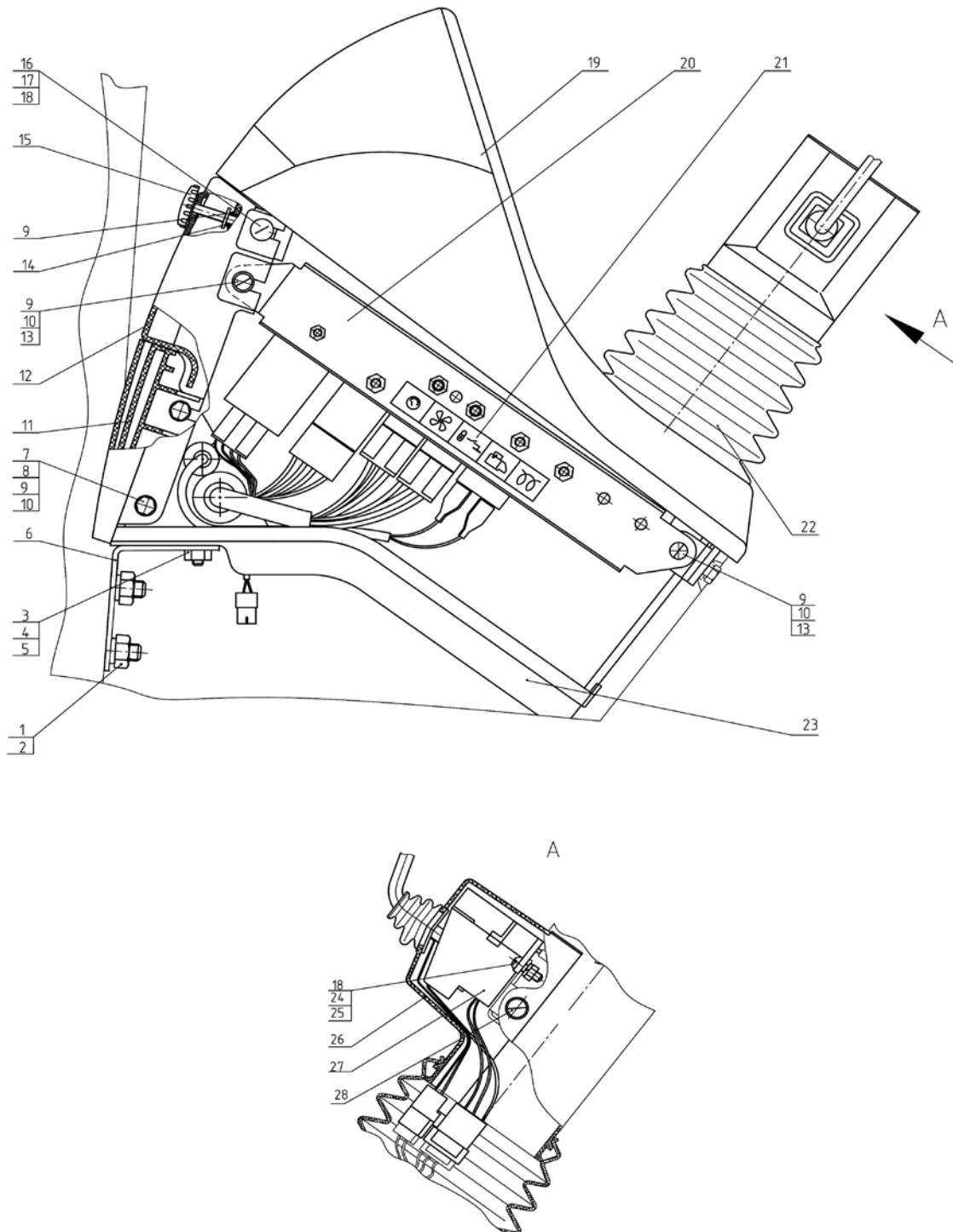


Fig.38.1 Dashboard



Sheet 184

Group 38. Dashboard
Subgroup 3805. Dashboard

Fig.No	Pos.No	Assembly unit or part No	Q-ty	Name
	1	M10-6H.6.019 ГОСТ 5915-70	2	Nut
	2	10 ОТ OCT 37.001.115-75	2	Washer
	3	M8-6gx16.88.35.019	2	Bolt
	4	8Т OCT 37.001.115-75	2	Washer
	5	С 8.01.019 ГОСТ 11371-78	1	Washer
	6	80-3805030	2	Bracket
	7	M6-6gx16.88.35.019 ГОСТ 7798-70	4	Bolt
	8	M6-6H.6.019 ГОСТ 5915-70	18	Nut
	9	С 6.01.019 ГОСТ 11371-78	10	Washer
	10	6Т OCT 37.001.115-75	21	Washer
	11	826-3805045	1	Wall
	12	826-3805061	1	Cover
	13	B.M6-6gx16.58.019 ГОСТ 17473-80	4	Screw
	14	006-010-25-1-4 ГОСТ 18829-73/ ГОСТ 9833-73	2	Ring
	15	826-3805065	2	Screw
	16	B.M5-6gx20.58.019 ГОСТ 17473-80	2	Screw
	17	С 5.01.019 ГОСТ 6958-78	2	Washer
	18	5Т OCT 37.001.115-75	5	Washer
	19	826-3805021	1	Board
	20	80-3805070	1	Panel
	21	826-3805025	1	Instruction plate
	22	80-3805012-Б	1	Seal
	23	80-3805029	1	Seal
	24	B.M5-6gx16.58.019 ГОСТ 17473-80	3	Screw
	25	M5-6H.6.019 ГОСТ 5927-70	2	Nut
	26	80-3709023* or 80-3709023-В**	1	Casing
	27	3912.3769-01* or ПКП-1А**	1	Underwheel switch
	28	B2.M6-6gx16.58.05 ГОСТ 17473-80	2	Screw

* With switch 3912.3769-01

** With switch ПКП-1А

Sheet 186

Group 38. Dashboard
Subgroup 3805. Dashboard

Fig.No	Pos.No	Assembly unit or part No	Q-ty	Name
38.2	7	M6-6gx16.88.35.019 ГОСТ 7798-70	4	Bolt
	8	M6-6H.6.019 ГОСТ 5915-70	18	Nut
	9	C 6.01.019 ГОСТ 11371-78	10	Washer
	10	6T OCT 37.001.115-75	21	Washer
	11	826-3805045	1	Wall
	12	826-3805061	1	Cover
	18	5T OCT 37.001.115-75	5	Washer
	25	M5-6H.6.019 ГОСТ 5927-70	2	Nut
	29	3741.10	1	Glow plug block
	30	3747.25	1	Starter relay
	31	B.M6-6gx12.58.019 ГОСТ 17473-80	13	Screw
	32	3747.40	1	Cut-out relay 20A
	33	3747.50	4	Cut-in relay 30A
	34	3747.30	1	Instrument power relay
	35	3747.10	1	Turn indicator flasher
	36	70-3723042-02	2	Bushing
	37	70-3723042-01	1	Bushing
	38	80-3805050-03	1	Base
	39	80-3805043	2	Bracket
	40	B.M6-6gx25.58.019 ГОСТ 17473-80	2	Screw
	41	80-3805027-B	1	Instruction plate
	42	3722.10	1	Fuse block
	43	B.M6-6gx40.58.019 ГОСТ 17473-80	2	Screw
	44	80-3805037-Г	1	Instruction plate
	45	3722.15	1	Fuse block
	46	80-3805026	1	Instruction plate
	47	3722.35	1	Fuse block
	48	80-3723048	1	Bushing
	49	3741.30	1	Additional resistor (CAN)
	50	B.M5-6gx20.58.019 ГОСТ 17473-80	2	Screw
	51	826-3724530	1	Cord
	52	826.4-3724395-Б	1	Cord
53	826-3805013-01	1	Instruction plate	
54	50-4607064	1	Bushing	
55	80-3723043	1	Joke	

Sheet 188

Group 38. Dashboard
Subgroup 3805. Dashboard

Fig.No	Pos.No	Assembly unit or part No	Q-ty	Name
38.3	18	5T OCT 37.001.115-75	5	Washer
	19	826-3805021	1	Board
	25	M5-6H.6.019 ГОСТ 5927-70	2	Nut
	57	3813.35	1	Integrated indicator (CAN)
	58	3747.20	1	Alarm relay
	59	3710.10	1	Hazard light switch
	60	826-3710011	1	Jack for disconnect switches
	61	3709.20	1	Light switch
	62	3710.35	1	Windscreen washer switch
	63	80-3801327	1	Blind plug
	64	3710.55	1	Battery disconnect switch
	65	80-3723038	1	Joke
	66	B.M5-6gx12.58.019 ГОСТ 17474-80	1	Screw
	67	3710.15	1	Starter switch with start blocking
	68	3813.40	1	Control panel
	69	3801.20	1	Instrument board КП-6 (CAN)
	70	3803.20	1	Control lights block
71	B.M4-6gx12.58.019 ГОСТ 17473-80	1	Screw	
72	C.4.01.019 ГОСТ 11371-80	2	Washer	
73	4 OCT 37.001.115-75	2	Washer	

We must have
Sheet 183

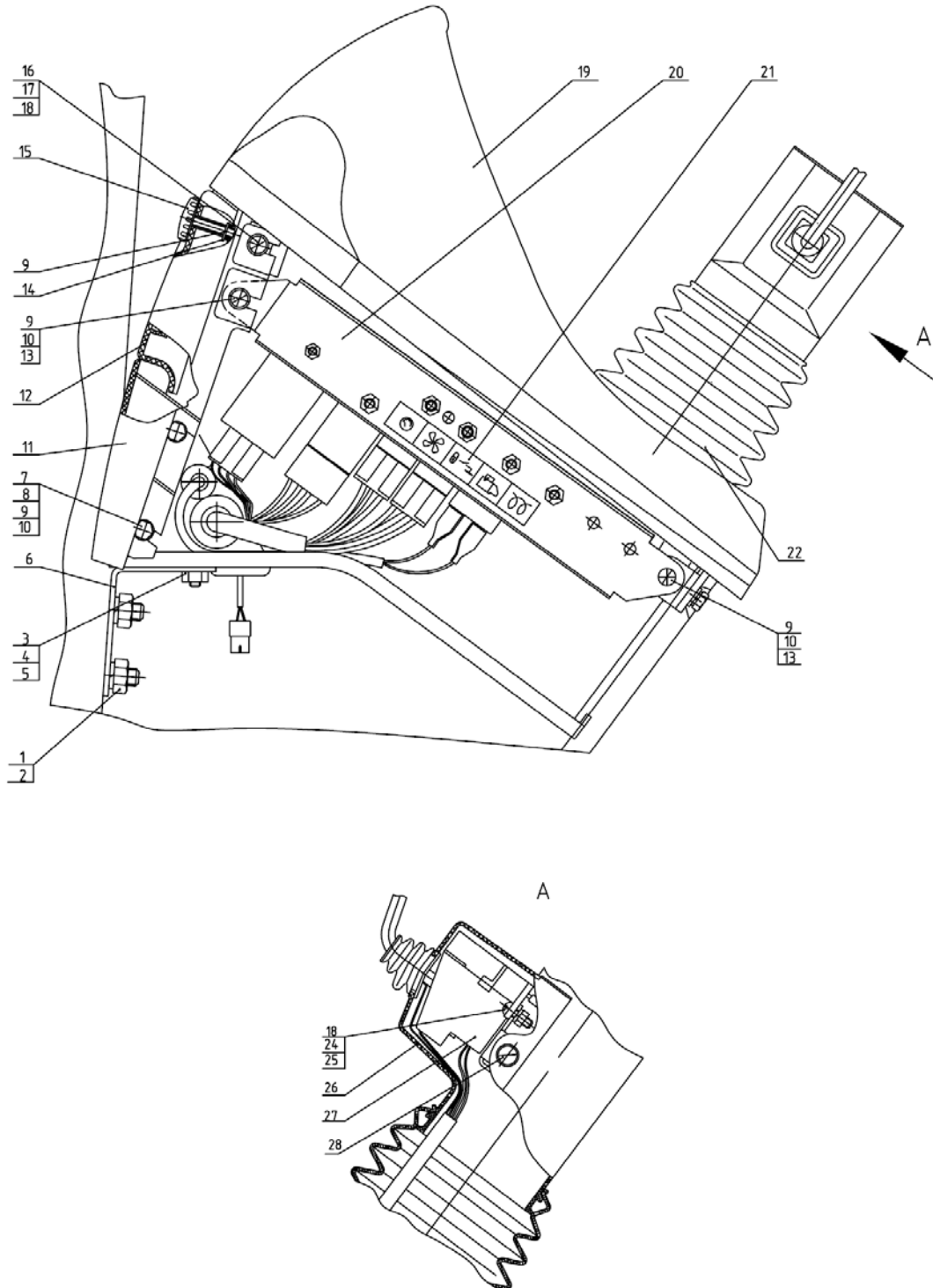


Fig.38.1 Dashboard

Sheet 184
Group 38. Instruments
Subgroup 3805. Dashboard

Fig.	Pos.	Designation	Q-ty	Name
38.1, 38.2		826-3805010-16		Dashboard
	1		2	Nut M10-6H.6.019 ГОСТ 5915-70
	2		2	Washer 10 OT OCT 37.001.115-75
	3		2	Bolt M8-6gx16.88.35.019
	4		2	Washer 8T OCT 37.001.115-75
	5		1	Washer C 8.01.019 ГОСТ 11371-78
	6	80-3805030	2	Bracket
	7		4	Bolt M6-6gx16.88.35.019 ГОСТ 7798-70
	8		18	Nut M6-6H.6.019 ГОСТ 5915-70
	9		10	Washer C.6.01.019 ГОСТ 11371-78
	10		21	Washer 6T OCT 37.001.115-75
	11	826-3805045	1	Wall
	12	826-3805061	1	Cover
	13		4	Screw B.M6-6gx16.58.019 ГОСТ 17473-80
	14		2	Ring 006-010-25-1-4 ГОСТ 18829-73/ ГОСТ 9833-73
	15	826-3805065	2	Screw
	16		2	Screw B.M5-6gx20.58.019 ГОСТ 17473-80
	17		2	Washer C.5.01.019 ГОСТ 6958-78
	18		5	Washer 5T OCT 37.001.115-75
	19	826-3805021	1	Board
	20	80-3805070	1	Panel
	21	826-3805025	1	Instruction plate
	22	80-3805012-Б	1	Seal
	24		3	Screw B.M5-6gx16.58.019 ГОСТ 17473-80
	25		2	Nut M5-6H.6.019 ГОСТ 5927-70
	26	80-3709023	1	Casing
	27	3912.3769 -03	1	Turn and light indicator switch
	28		2	Screw B 2.M6-6gx16.58.05 ГОСТ 17473-80

Sheet 186

Group 38. Dashboard
Subgroup3805. Dashboard

Fig.	Pos.	Designation	Q-ty	Name
38.2	6		1	Screw B.M6-6gx12.58.019 ГОСТ 17473-80
	7		4	Bolt M6-6gx16.88.35.019 ГОСТ 7798-70
	8		18	Nut M6-6H.6.019 ГОСТ 5915-70
	9		10	Washer C.6.01.019 ГОСТ 11371-78
	10		21	Washer 6T OCT 37.001.115-75
	11	826-3805045	1	Wall
	12	826-3805061	1	Cover
	18		5	Washer 5T OCT 37.001.115-75
	24		1	Nut M6-6H.6.019 ГОСТ 5915-70
	25		2	Nut M5-6H.6.019 ГОСТ 5927-70
	29	МУСН-01 or МКП-3 or РСН-1	1	Glow plug block
	30	738.3747-30	1	Starter relay
	31		13	Screw B.M6-6gx12.58.019 ГОСТ 17473-80
	32	752.3777.000-20	1	Cut-out relay 20A
	33	752.3777.000-10	4	Cut-in relay 30A
	34	738.3747-40	1	Instrument power relay
	35	ЭРП-1 or РП-1	1	Turn indicator flasher
	36	70-3723042-02	2	Bushing
	37	70-3723042-01	1	Bushing
	38	80-3805050-03	1	Base
	39	80-3805043	2	Bracket
	40		2	Screw B.M6-6gx25.58.019 ГОСТ 17473-80
	41	80-3805027-В	1	Instruction plate
	42	БП-1-01	1	Fuse block
	43		2	Screw B.M6-6gx40.58.019 ГОСТ 17473-80
	44	80-3805037-Г	1	Instruction plate
	45	БП-2-01	1	Fuse block
	46	80-3805026	1	Instruction plate
	47	БП-6 or Б4.3722.2.01	1	Fuse block
	48	80-3723048	1	Bushing
	49	СДФ-4 or СД-4	1	Additional resistor (CAN)
	50		2	Screw B.M5-6gx20.58.019 ГОСТ 17473-80
	51	826-3724530	1	Cord
52	826.4-3724395-Б	1	Cord	
53	826-3805013-01	1	Instruction plate	
54	50-4607064	1	Bushing	
55	80-3723043	1	Jokey	



Sheet 188

Group 38. Instruments
Subgroup 3805. Dashboard

Fig.	Pos.	Designation	Q-ty	Name
38.3	18		5	Washer 5T OCT 37.001.115-75
	19	826-3805021	1	Board
	25		2	Nut M5-6H.6.019 ГОСТ 5927-70
	56	КД 8105-1	1	Integrated indicator (CAN)
	57	733.3747	1	Alarm relay
	58	245.3710 or 249.3710-05	1	Hazard light switch
	59	П150М-25.52 or ПК150-25.52		Working lights switch
	60	826-3710011	1	Jack for disconnect switches
	61	П147М-04.29 or ПК147-04.29	1	Light switch
	62	П150М-14.10 or ПК150-14.10	1	Windscreen washer switch
	63	80-3801327	1	Blind plug
	64	П150М-14.48 or ПК150-14.48	1	Battery disconnect switch
	65	80-3723038	1	Joke
	66		1	Screw B.M5-6gx12.58.019 ГОСТ 17474-80
	67	14.0313.0000	1	Starter switch with start blocking
	68	КД8105-П	1	Control panel
	69	КД 8110-2	1	Instrument board КП-6 (CAN)
	70	БИ 8112.3803-1	1	Control lights block
	71		1	Screw B.M4-6gx12.58.019 ГОСТ 17473-80
	72		2	Washer C.4.01.019 ГОСТ 11371-80
73		2	Washer 4 OCT 37.001.115-75	